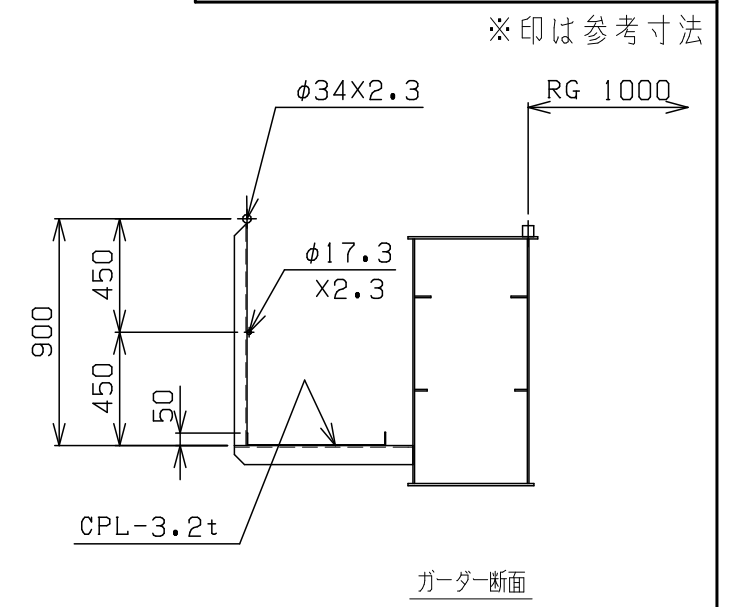


仕様		
定格荷重	73.5 kN. (7.5 ton.)	
巻上機	7.5D-T55-W3	
揚程	8 m.	
電源	3ph.200V.60Hz	
巻上	速度	0.012~0.12 m/s. (0.72~7.2 m/min)
	モーター	9.5 KW.
横行	速度	0.028~0.283 m/s. (1.7~17 m/min)
	モーター	2×0.55 KW.
走行	速度	0.042~0.417 m/s. (2.5~25 m/min)
	モーター	2×2.9 KW.
操作方法	床上押釦操作	
概略重量	120.05 kN. (12.25 ton.)	
走行最大車輪圧	69.58 kN/2輪 (7.1 t/2輪)	
走行最小車輪圧	29.89 kN/2輪 (3.05 t/2輪)	
備考		
台数: 台		
サドル: TLM6-100		
巻上・横行・走行: インバータ制御		



本図クレーンの形状は弊社の標準的なものです。狭小空間への据付など、ご要望がある場合は弊社営業部までお問合せください。
 ・TEL 072-961-1565
 ・FAX 072-963-6159
 ・Email crane@hishiikogyo.co.jp

参考図面

尺度	設計	製図	検図	承認	納入先	殿
1/90					73.5kN(7.5t)×20m	
1/30		2018/03/09			ホイス式天井クレーン組立図	
労働局クレーン製造許可番号 大労安許 第191 号					I番	図番
菱井工業株式会社						