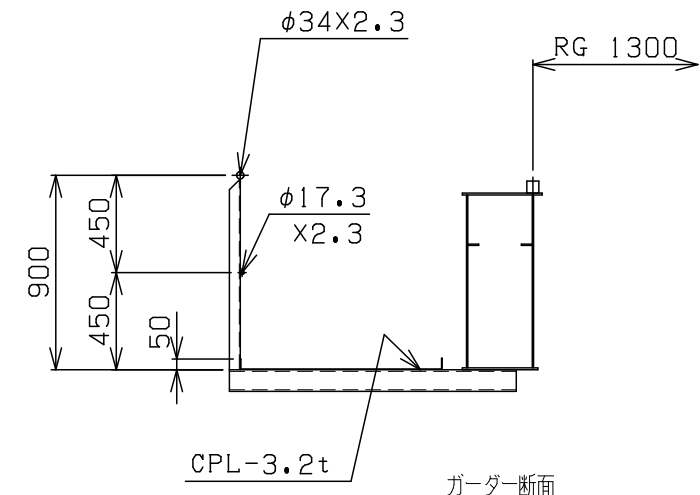


| 仕様                |                              |                                     |
|-------------------|------------------------------|-------------------------------------|
| 定格荷重              | 196 kN.<br>(20 ton.)         |                                     |
| 巻上機               | 20HD-T88-W3                  |                                     |
| 揚程                | 12 m.                        |                                     |
| 電源                | 3ph.200V.60Hz                |                                     |
| 巻上                | 速度                           | 0.08~0.083 m/s.<br>(0.5~5.0 m/min.) |
|                   | モーター                         | 18 KW.                              |
| 横行                | 速度                           | 0.028~0.283 m/s.<br>(1.7~17 m/min.) |
|                   | モーター                         | 2×0.55 KW.                          |
| 走行                | 速度                           | 0.042~0.417 m/s.<br>(2.5~25 m/min.) |
|                   | モーター                         | 2×2.2 KW.                           |
| 操作方法              | 床上押釦操作                       |                                     |
| 概略重量              | 84.77 kN.<br>(8.65 ton.)     |                                     |
| 走行最大車輪圧           | 116.13 kN/1輪<br>(11.85 t/1輪) |                                     |
| 走行最小車輪圧           | 24.5 kN/1輪<br>(2.5 t/1輪)     |                                     |
| 備考                |                              |                                     |
| 台数: 台             |                              |                                     |
| 巻上・横行・走行: インバータ制御 |                              |                                     |

※印は参考寸法



本図クレーンの形状は弊社の標準的なものです。狭小空間への据付など、ご要望がある場合は弊社営業部までお問合せください。  
 ・TEL 072-961-1565  
 ・FAX 072-963-6159  
 ・Email crane@hishiikogyo.co.jp

参考図面

|                          |    |            |    |    |                |                |
|--------------------------|----|------------|----|----|----------------|----------------|
| 尺度                       | 設計 | 製図         | 検図 | 承認 | 納入先            | 殿              |
| 1/80                     |    |            |    |    | 名称             | 196kN(20t)×10m |
| 1/35                     |    | 2018/03/03 |    |    | ホイスト式天井クレーン組立図 |                |
| 労働局クレーン製造許可番号 大労安許 第191号 |    |            |    |    | I番             | 図番             |
| 菱井工業株式会社                 |    |            |    |    |                |                |