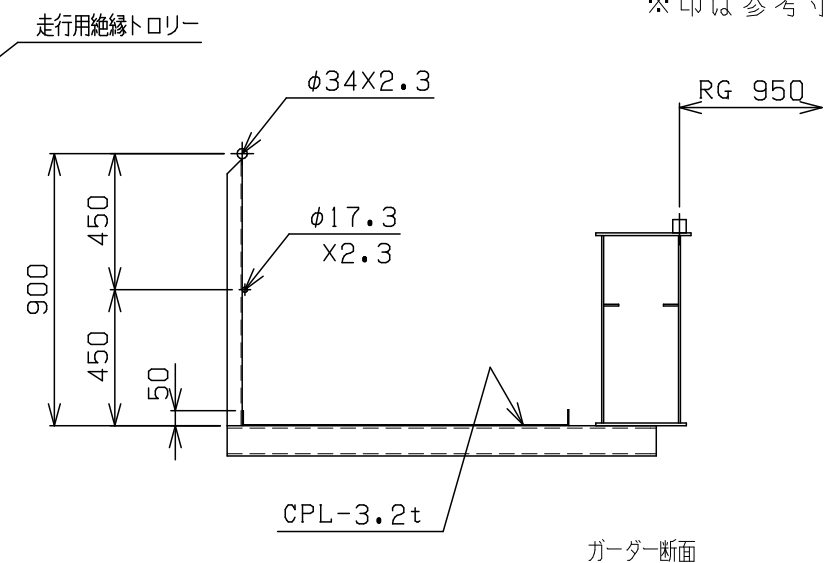


仕様		
定格荷重	98 kN. (10 ton.)	
巻上機	U2-10A-LRS6	
揚程	8 m.	
電源	3ph.200V.60Hz	
巻上	速度	0.01/0.1 m/s. (0.6/6 m/min)
	モーター	12 KW.
横行	速度	0.03/0.3 m/s. (1.8/18 m/min)
	モーター	1.0 KW.
走行	速度	0.0417~0.417 m/s. (2.5~25 m/min)
	モーター	2X2.2 KW.
操作方法	床上押釦操作	
概略重量	61.25 kN. (6.25 ton.)	
走行最大車輪圧	63.7 kN/1輪 (6.5 t/1輪)	
走行最小車輪圧	16.17 kN/1輪 (1.65 t/1輪)	
備考		
台数: 台		
サドル: ST-2.2D2-W		
巻上・横行・走行: インバータ制御		

※印は参考寸法



押釦スイッチ(直下式)

本図クレーンの形状は弊社の標準的なものです。狭小空間への据付など、ご要望がある場合は弊社営業部までお問合せください。  
・TEL 072-961-1565  
・FAX 072-963-6159  
・Email crane@hishiikogyo.co.jp

参考図面

尺度	設計	製図	検図	承認	納入先	殿
1/60					名称	98kN(10t)X10m
1/25		2018/04/21			ホイス式天井クレーン組立図	
労働局クレーン製造許可番号 大労安許 第191 号					I番	図番
菱井工業株式会社						