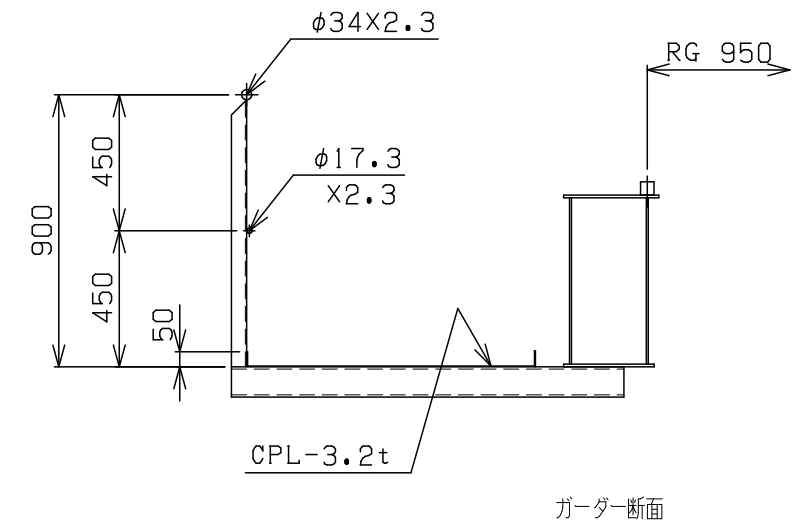


走行ランウェイガード  
適用H形鋼幅: 200, 250, 300



※印は参考寸法

仕様		
定格荷重	73.5 kN. (7.5 ton.)	
巻上機	U2-7.5A-LRS6	
揚程	8 m.	
電源	3ph.200V.60Hz	
巻上	速度	0.0117/0.117 m/s. (0.7/7 m/min)
	モーター	10 KW.
横行	速度	0.03/0.3 m/s. (1.8/18 m/min)
	モーター	1.0 KW.
走行	速度	0.0417~0.417 m/s. (2.5~25 m/min)
	モーター	2×1.5 KW.
操作方法	床上押釦操作	
概略重量	54.39 kN. (5.55 ton.)	
走行最大車輪圧	49.98 kN/1輪 (5.1 t/1輪)	
走行最小車輪圧	14.21 kN/1輪 (1.45 t/1輪)	
備考		
台数: 1台		
巻上・横行・走行: インバータ制御		

本図クレーンの形状は弊社の標準的なものです。狭小空間への据付など、ご要望がある場合は弊社営業部までお問合せください。  
 ・TEL 072-961-1565  
 ・FAX 072-963-6159  
 ・Email crane@hishiikougyou.co.jp

押釦スイッチ (直下式)

参考図面

尺度	設計	製図	検図	承認	納入先	殿
1/60						
1/25		2018/05/02			名称 73.5kN(7.5t)×10m	
労働局クレーン製造許可番号 大労安許 第191 号					ホイスト式天井クレーン組立図	
菱井工業株式会社					I番	図番