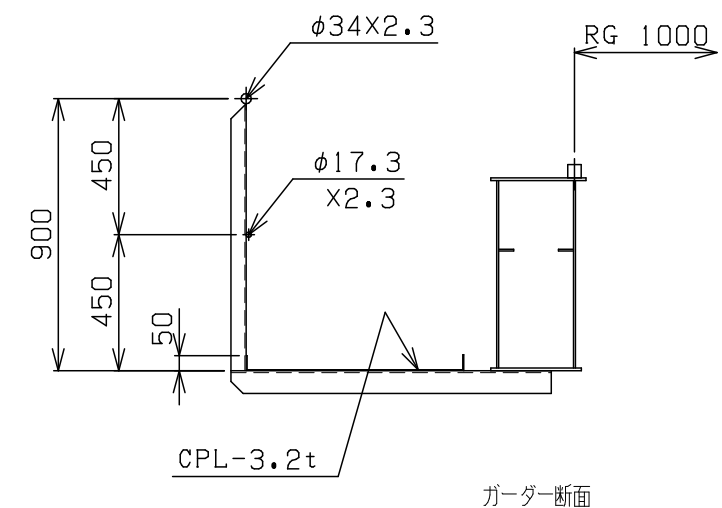


仕様		
定格荷重	98 kN. (10 ton.)	
巻上機	10D-T55-W3	
揚程	8 m.	
電源	3ph.200V.60Hz	
巻上	速度	0.01~0.10 m/s. (0.6~6.0 m/min.)
	モーター	10.5 KW.
横行	速度	0.028~0.283 m/s. (1.7~17 m/min.)
	モーター	2×0.55 KW.
走行	速度	0.042~0.417 m/s. (2.5~25 m/min.)
	モーター	2×0.84 KW.
操作方法	床上押釦操作	
概略重量	59.29 kN. (6.05 ton.)	
走行最大車輪圧	63.21 kN/1輪 (6.45 t/1輪)	
走行最小車輪圧	15.68 kN/1輪 (1.6 t/1輪)	
備考		
台数: 台		
サドル: TH6-75		
巻上・横行・走行: インバータ制御		

※印は参考寸法



押釦スイッチ(直下式)

本図クレーンの形状は弊社の標準的なものです。狭小空間への据付など、ご要望がある場合は弊社営業部までお問合せください。
 ・TEL 072-961-1565
 ・FAX 072-963-6159
 ・Email crane@hishikougyou.co.jp

参考図面

尺度	設計	製図	検図	承認	納入先	殿
1/60						
1/25		2018/03/02			名称 98kN(10t)×10m	
労働局クレーン製造許可番号 大労安許 第191 号					ホイス式天井クレーン組立図	
菱井工業株式会社					I番	図番