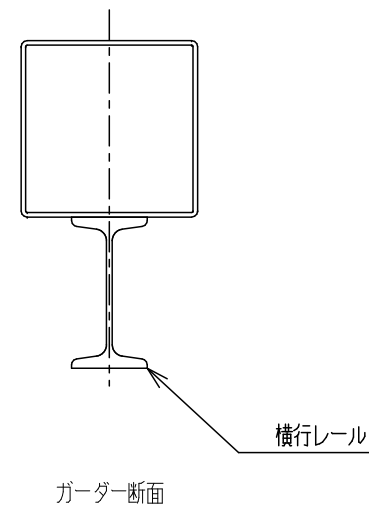


仕様		
定格荷重	27.44 kN. (2.8 ton.)	
巻上機	U2-2.8-LDS3	
揚程	6 m.	
電源	3ph.200V.60Hz	
巻上	速度	0.0183/0.167 m/s. (1.1/10 m/min.)
	モーター	4.9 KW.
横行	速度	0.0417/0.417 m/s. (2.5/25 m/min.)
	モーター	0.6 KW.
走行	速度	0.0417~0.417 m/s. (2.5~25 m/min.)
	モーター	2×0.75 KW.
操作方法	床上押釦操作	
概略重量	38.22 kN. (3.9 ton.)	
走行最大車輪圧	24.5 kN/2輪 (2.5 t/2輪)	
走行最小車輪圧	8.82 kN/2輪 (0.9 t/2輪)	
備考		
台数: 1台 巻上・横行・走行: インバータ制御		

※印は参考寸法



本図クレーンの形状は弊社の標準的なものです。狭小空間への据付など、ご要望がある場合は弊社営業部までお問合せください。
 ・TEL 072-961-1565
 ・FAX 072-963-6159
 ・Email crane@hishiikogyu.co.jp

参考図面

尺度	設計	製図	検図	承認	納入先	殿
1/70					名称	27.44kN(2.8t)×(0.5+15+0.5)m
1/15		2018/05/09			ホイスト式天井クレーン組立図	
労働局クレーン製造許可番号 大労安許 第191 号					I番	図番
菱井工業株式会社						