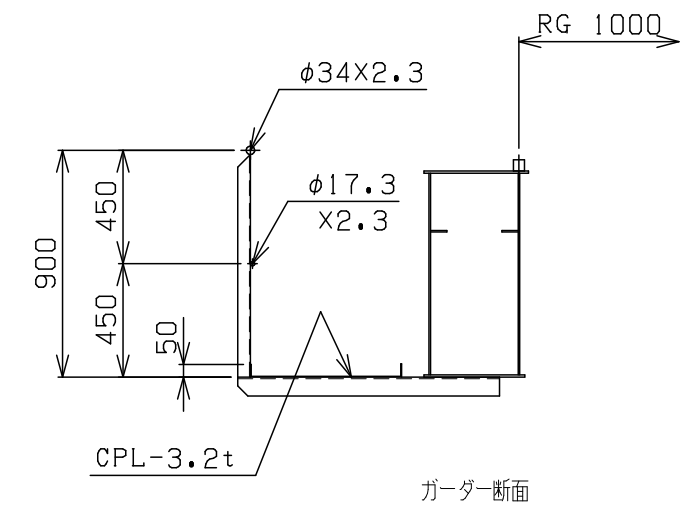


仕様		
定格荷重	98 kN. (10 ton.)	
巻上機	10D-T55-W3	
揚程	8 m.	
電源	3ph.200V.60Hz	
巻上	速度	0.01~0.10 m/s. (0.6~6.0 m/min)
	モーター	10.5 KW.
横行	速度	0.028~0.283 m/s. (1.7~17 m/min)
	モーター	2X0.55 KW.
走行	速度	0.05~0.5 m/s. (3.0~30 m/min)
	モーター	2X1.8 KW.
操作方法	床上押釦操作	
概略重量	91.14 kN. (9.3 ton.)	
走行最大車輪圧	72.52 kN/1輪 (7.4 t/1輪)	
走行最小車輪圧	22.05 kN/1輪 (2.25 t/1輪)	
備考		
台数: 1台		
サドル: TH6-100		
巻上・横行・走行: インバータ制御		

※印は参考寸法



本図クレーンの形状は弊社の標準的なものです。狭小空間への据付など、ご要望がある場合は弊社営業部までお問合せください。
 ・TEL 072-961-1565
 ・FAX 072-963-6159
 ・Email crane@hishiikougyou.co.jp

参考図面

尺度	設計	製図	検図	承認	納入先	殿
1/80					名称	98kN(10t)X15m
1/30		2018/03/02			ホイスト式天井クレーン組立図	
労働局クレーン製造許可番号 大労安許 第191 号					I番	図番
菱井工業株式会社						