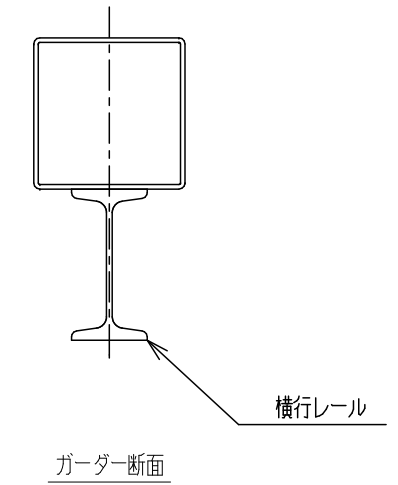


仕様		
定格荷重	49 kN. (5 ton.)	
巻上機	5L-T55-W4	
揚程	6 m.	
電源	3ph.200V.60Hz	
巻上	速度	0.013~0.133 m/s. (0.8~8.0 m/min)
	モーター	7.0 KW.
横行	速度	0.042~0.417 m/s. (2.5~25 m/min)
	モーター	0.75 KW.
走行	速度	0.042~0.417 m/s. (2.5~25 m/min)
	モーター	2×0.84 KW.
操作方法	床上押釦操作	
概略重量	30.87 kN. (3.15 ton.)	
走行最大車輪圧	33.81 kN/2輪 (3.45 t/2輪)	
走行最小車輪圧	6.37 kN/2輪 (0.65 t/2輪)	
備考		
台数: 1台		
サドル: SL5-56		
巻上・横行・走行: インバータ制御		

※印は参考寸法



本図クレーンの形状は弊社の標準的なものです。狭小空間への据付など、ご要望がある場合は弊社営業部までお問合せください。
 ・TEL 072-961-1565
 ・FAX 072-963-6159
 ・Email crane@hishiikogyo.co.jp

参考図面

尺度	設計	製図	検図	承認	納入先	殿
1/70					名称	49kN(5t)×(0.5+10+0.5)m
1/15		2018/03/15			ホイスト式天井クレーン組立図	
労働局クレーン製造許可番号 大労安許 第191 号					I番	図番
菱井工業株式会社						