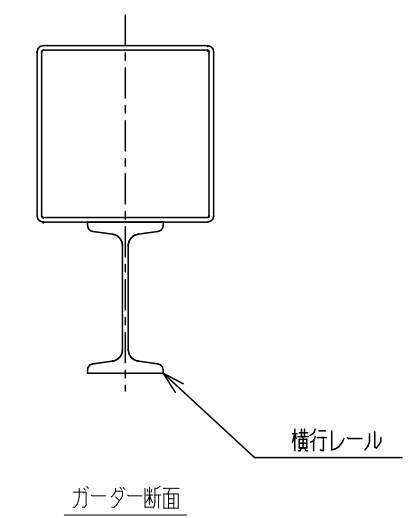


仕様		
定格荷重	27.44 kN. (2.8 ton.)	
巻上機	2.8L-T55-W4	
揚程	6 m.	
電源	3ph.200V.60Hz	
巻上	速度	0.015~0.15 m/s. (0.9~9.0 m/min.)
	モーター	4.8 KW.
横行	速度	0.042~0.417 m/s. (2.5~25 m/min.)
	モーター	0.55 KW.
走行	速度	0.042~0.417 m/s. (2.5~25 m/min.)
	モーター	2×0.6 KW.
操作方法	床上押釦操作	
概略重量	38.71 kN. (3.95 ton.)	
走行最大車輪圧	23.52 kN/1輪 (2.4 t/1輪)	
走行最小車輪圧	9.31 kN/1輪 (1.0 t/1輪)	
備考		
台数: 台		
サドル: TLM6-30		
巻上・横行・走行: インバータ制御		

※印は参考寸法



本図クレーンの形状は弊社の標準的なものです。狭小空間への据付など、ご要望がある場合は弊社営業部までお問合せください。
 ・TEL 072-961-1565
 ・FAX 072-963-6159
 ・Email crane@hishiikougyou.co.jp

参考図面

尺度	設計	製図	検図	承認	納入先	殿
1/70					名称	27.44kN(2.8t)×15m
1/15		2018/03/07			ホイスト式天井クレーン組立図	
労働局クレーン製造許可番号 大労安許 第191 号					I番	図番
菱井工業株式会社						